

QUALITÄT MIT SYSTEM

Impianti di dissuasori



Catalogo



GIFAS
ELECTRIC

02A

<p>Introduzione</p> <p>Pagina 3</p>	<p>Introduzione</p>  <p>Pagina 3</p>	
<p>Principio dissuasori retrattili</p> <p>Panoramica dei sistemi</p> <p>Pagine 4-5</p>	<p>Principio</p>  <p>Pagina 4</p>	<p>Panoramica</p>  <p>Pagina 5</p>
<p>Dissuasore retrattile 2</p> <p>Pagine 6-12</p>	<p>Dissuasore retrattile 2</p>  <p>Pagine 6-12</p>	
<p>Dissuasore fisso</p> <p>Dissuasore fisso rimovibile</p> <p>Pagina 13</p>	<p>Dissuasore fisso</p>  <p>Pagina 13</p>	<p>Dissuasore fisso rimovibile</p>  <p>Pagina 13</p>
<p>Esempi di applicazione</p> <p>Pagine 14-15</p>	<p>Esempi di applicazione</p>  <p>Pagine 14-15</p>	



Accesso camion



Accesso limitato Sovrastruttura

Introduzione

Gli standard attuali relativi ai moderni sistemi di gestione del traffico diventano sempre più sofisticati; che si tratti di regolare i flussi del traffico, di creare zone libere, di proteggere i pedoni o di delimitare e circoscrivere determinate zone: i requisiti e le esigenze diventano sempre più complessi e variegati.

Per situazioni di questo tipo GIFAS ha sviluppato i propri sistemi di dissuasori retrattili, volti a coprire le più svariate esigenze della nostra clientela. Il dissuasore retrattile può essere impiegato per impedire il transito o il parcheggio su terreni, su aree come zone pedonali o piste ciclabili, aree pedonali, terreni o parcheggi privati, ecc., consentendo allo stesso tempo il libero accesso ai pedoni.

I nostri servizi

- Consulenza personalizzata, anche sul posto
- Assortimento di prodotti e sistemi di comprovata validità
- Soluzioni su misura specifiche per i clienti
- Produzione di serie uniche e di grandi serie
- Disponibilità di ricambi garantita a vita
- Consulenza tecnica specializzata per l'installazione e la messa in esercizio
- Su richiesta si possono visionare impianti campione (Svizzera, Germania e Austria)
- Elaborazione di offerte e soluzioni complete

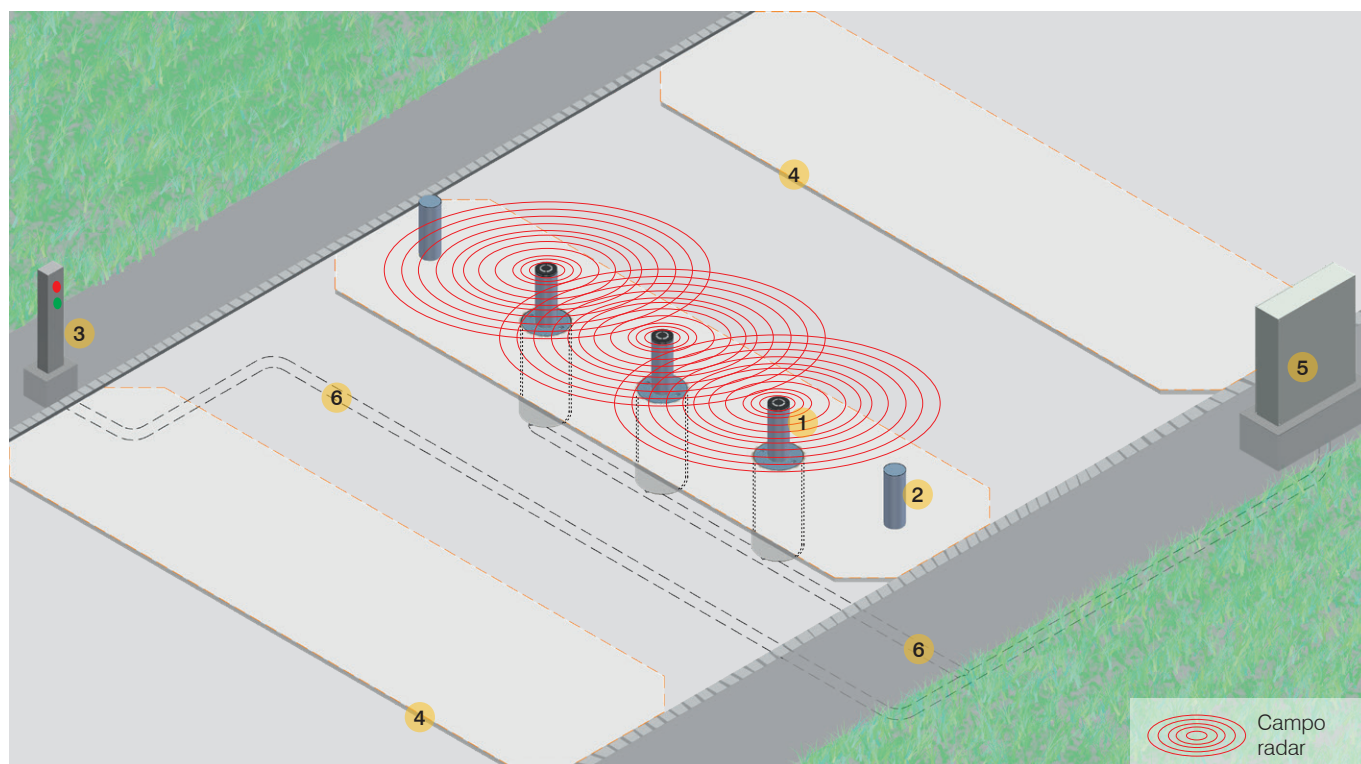
Utilizziamo esclusivamente i componenti di nostra produzione, di pregio e di comprovata qualità, al fine di garantire nel corso degli anni un funzionamento senza problemi.

Alle pagine seguenti trovate una panoramica del funzionamento e dei vantaggi dei dissuasori retrattili GIFAS, nonché i dettagli dei singoli componenti.

Siamo a vostra completa disposizione per qualsiasi chiarimento



Accesso a Caslano



Linee generali

Le diverse condizioni presenti sul posto e le esigenze diversificate conducono alla fine a risultati personalizzati, che sono costituiti da vari componenti!

Un sistema completo, come sopra illustrato, può essere costituito dai seguenti prodotti singoli:

1. Dissuasore retrattile automatizzato
2. Dissuasore fisso
3. Colonna segnaletica/semaforo
4. Circuito induttivo
5. Centralina di comando
6. Cavi di collegamento

3 tipi di dissuasori retrattili:

Per le varie applicazioni abbiamo a disposizione per voi 3 diversi tipi di dissuasore retrattile:

Dissuasore retrattile 2: dissuasore retrattile automatizzato «elettrico»

Dissuasore fisso: dissuasore senza funzione saliscend

Dissuasore fisso rimovibile: tubo rimovibile con chiave



3× Dissuasore retrattile 2, Edificio per uffici

Panoramica dei sistemi con dissuasori

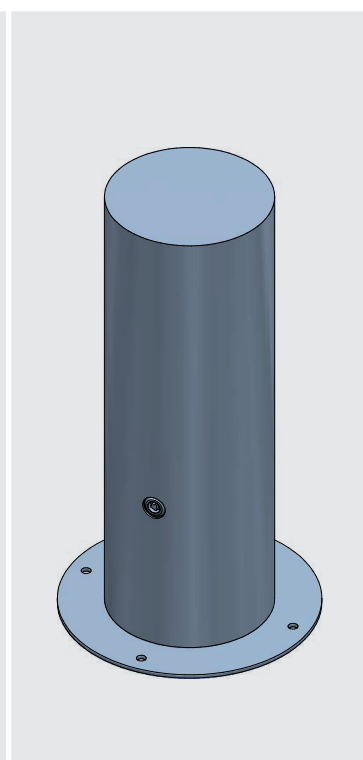
Dati tecnici	Dissuasore retrattile 2 (elettrico)	Dissuasore fisso (fisso)	Dissuasore fisso (rimovibile)
Classe di carico/ carico max.	C250	–	–
Materiale/qualità	Acciaio inossidabile V2A (tubo V4A 1.4401), spazzolato opaco	Acciaio inossidabile (1.4301), spazzolato opaco	Acciaio inossidabile (1.4301), spazzolato opaco
Tipo di trazione	Elettromeccanica (motoriduttore su mandrino)	–	–
Velocità	ca. 12 cm/sec.	–	–
Tensione di esercizio	Azionamento 24VDC	–	–
Grado di protezione	IP67	–	–
Altezza di uscita	600 mm	600 mm	600 mm
Fascia illuminata a LED	48×SideLED RGB 0.08 W/24×TopLED RGB 0.2 W	–	–
Radar	brevi distanze fino a 2 m (24 GHz)	–	–
Riscaldamento integrato	✓	–	–
Installazione rapida	✓	✓	✓
Consulenza GIFAS per la progettazione	✓	✓	✓
Team di assistenza GIFAS	✓	✓	✓
Per i dettagli vedere	Pagine 6 – 12	Pagina 13	Pagina 13



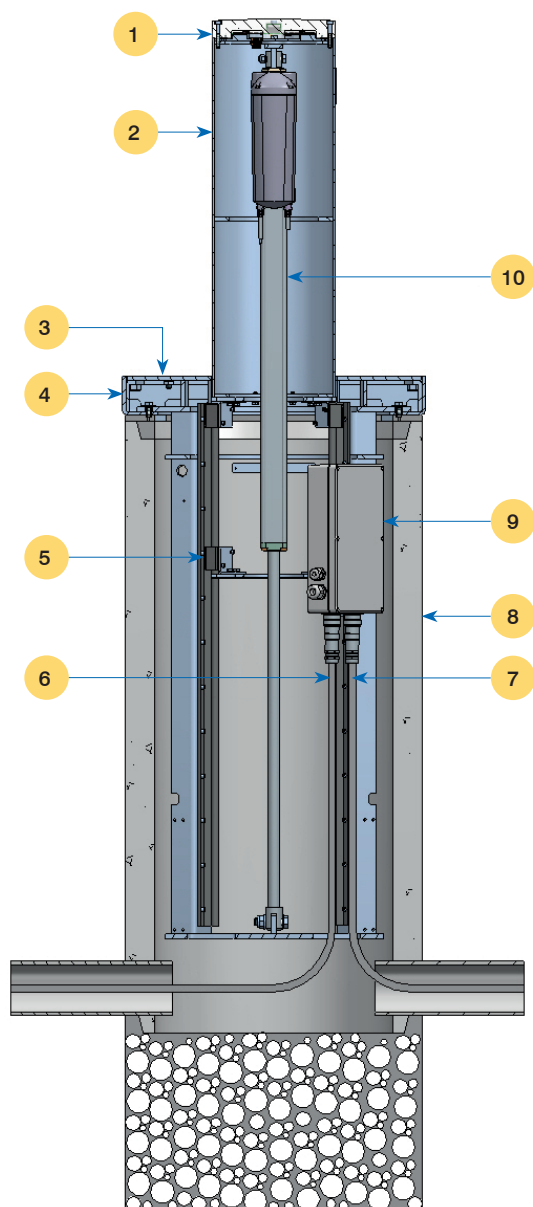
Dissuasore retrattile 2
Trazione con motore elettrico



Dissuasore fisso
Montaggio fisso

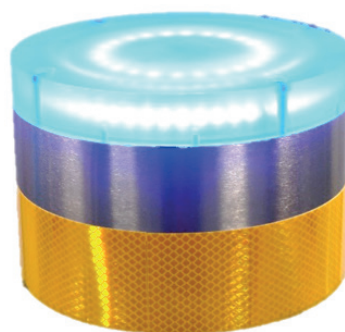


Dissuasore fisso
rimovibile



1. Luce di esercizio a LED incl. sensore radar
2. Tubo retrattile della colonnina
3. Coperchio V2A antiscivolo R13
4. Telaio a incasso V2A
5. Guida scorrevole
6. Cavo di raccordo 12 poli
7. Cavo di derivazione 12 poli per ulteriori dissuasore retrattile
8. Norme - Tubo in calcestruzzo
9. Scatola di derivazione-/Alloggiamento di controllo
10. Azionamento lineare

Fascia di luci LED RGB con radar integrato



Barra di luci LED RGB e illuminazione della testa

Il cuore di ogni impianto è lo stesso dissuasore retrattile. Questo consiste nel telaio rinforzato con tre guide lineari, azionamento elettrico lineare, unità di controllo e innovativa testa del dissuasore.

Un comando esterno non è più necessario per le funzioni di base. Occorre solo un comando di marcia.

Per prevenire incidenti, la testa è dotata di illuminazione LED RGB su tutto il perimetro e due sensori radar.

Per l'installazione nel terreno, è previsto il tubo in calcestruzzo standard con dimensioni Ø40 cm, profondità 100 cm. Come chiusura per il pozzetto di installazione viene montato un telaio Inox V2A con coperchio sul tubo in cui viene anche avvitato il dissuasore retrattile. Il montaggio e smontaggio può essere così garantito in pochi minuti, cosa che in un intervento di assistenza può consentire di risparmiare molto tempo.

Il collegamento del dissuasore retrattile avviene tramite un cavo preconfezionato. Questo viene solo innestato sul lato del dissuasore. Dal lato alimentazione si trova un'estremità del cavo aperta. Per l'impiego di altri dissuasori retrattili, questi possono essere semplicemente derivati dal primo al successivo con connettore a spina.

La testa del dissuasore con LED RGB programmabili garantisce la massima visibilità in ogni situazione. Si possono definire tre stati a colori per le posizioni:

- sotto: ad es. verde
- sopra: ad es. rosso
- in marcia: ad es. arancione lampeggiante

Grazie alla tecnologia LED RGB praticamente si può mettere in scena qualsiasi colore. Cosa che per un oggetto rappresentativo genera un valore aggiuntivo.

Oltre alla sicurezza visiva, è montato anche un sensore radar che rileva i movimenti nella zona del dissuasore e fa scattare l'abbassamento in caso di movimento in avanti, fino a quando il pericolo è passato.

Collegamento elettrico

Il collegamento del primo dissuasore avviene con un cavo preconfzionato dal dispositivo di comando. Dal lato del dissuasore è già pre-montata una spina e dall'altro lato è presente un'estremità aperta per il collegamento diretto.

Gli altri dissuasori vengono derivati dal primo al successivo. I cavi di collegamento preconfzionati sono dotati di spina e presa e vengono innestati in modo semplice.

Tramite il cavo a 12 poli si possono scambiare i seguenti segnali:

I conduttori 1-4 e PE sono necessari per l'esercizio.

I conduttori 5-10 possono essere utilizzati per i feedback e la segnalazione in caso di necessità.

PE: messa a terra

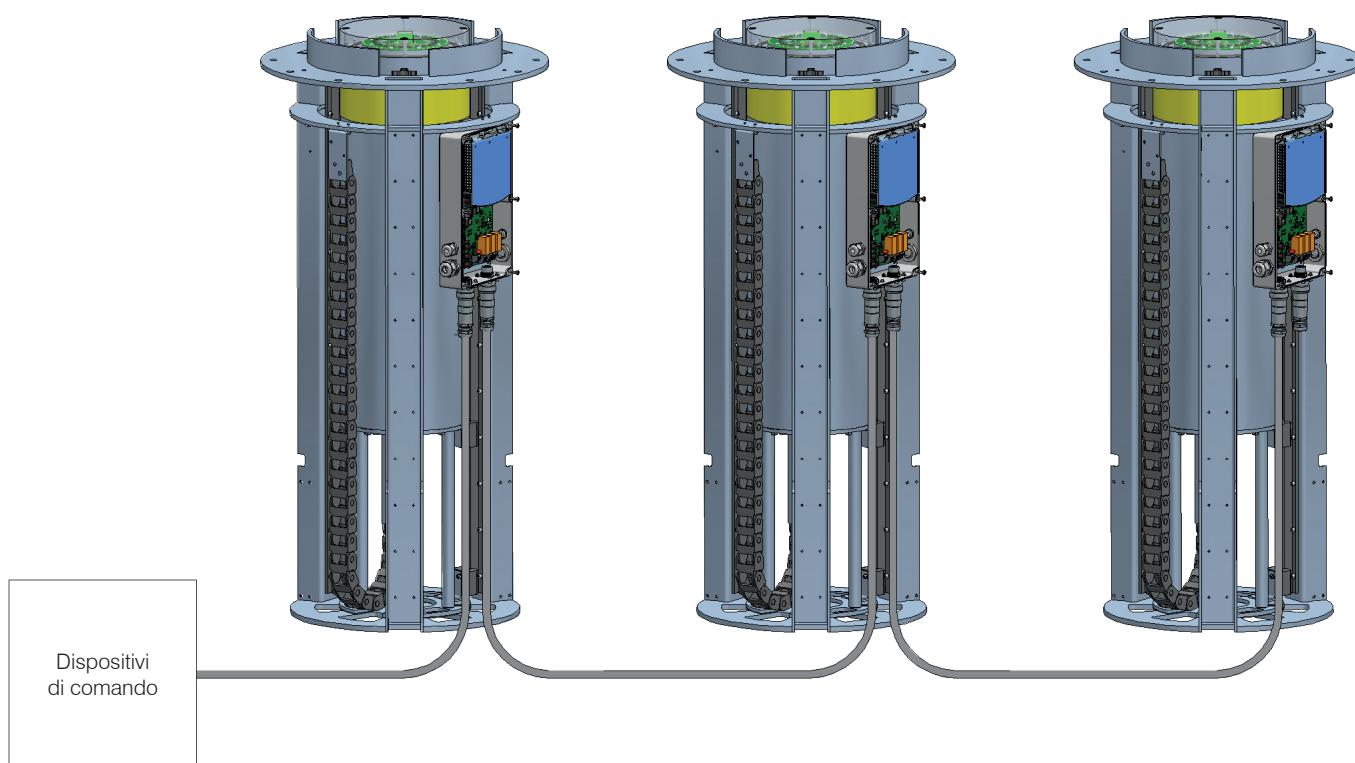
1/2: alimentazione (230VAC)

3/4: dissuasore retrattile uscito (12-230VUC)

5/6: dissuasore retrattile Guasto potenziale zero (12-230VUC)

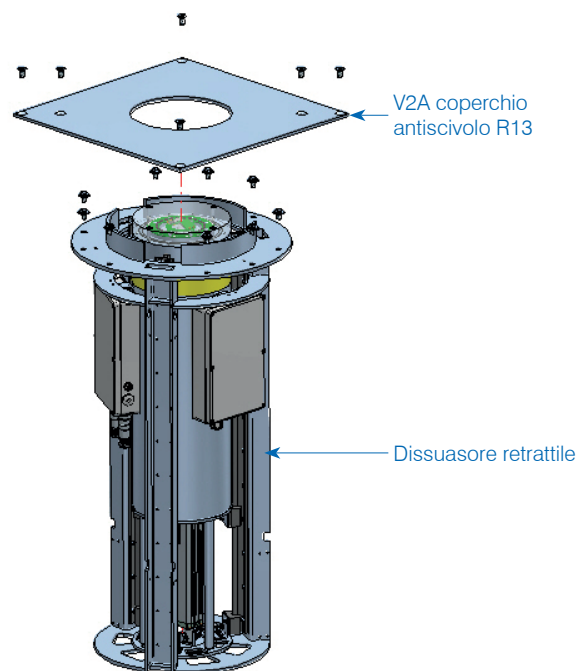
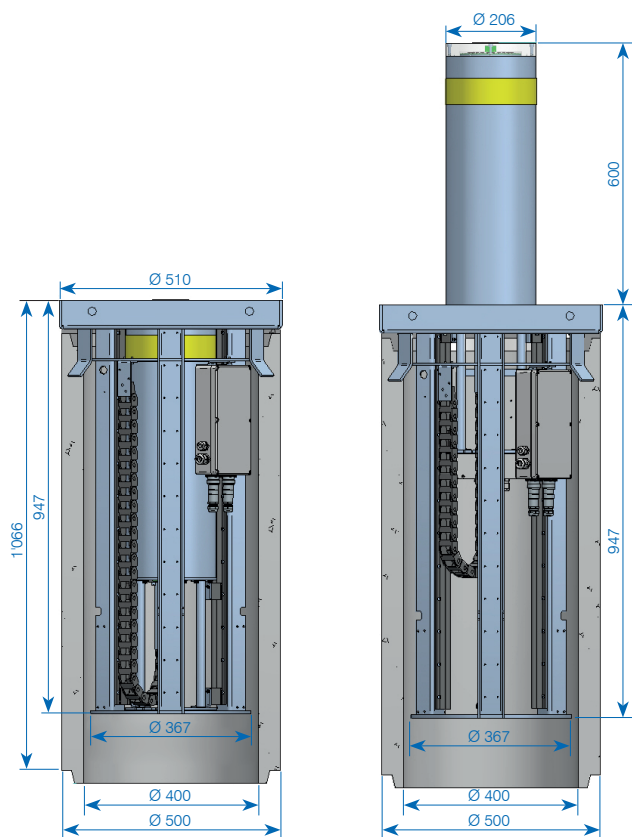
7/8: dissuasore retrattile Posizione finale in basso potenziale zero (12-230VUC/3A)

9/10: dissuasore retrattile Posizione finale in alto potenziale zero (12-230VUC/3A)



Dissuasore retrattile interrato

Dissuasore retrattile fuori terra



Il sistema dissuasore retrattile

L'installazione del sistema dissuasore retrattile prevede i seguenti passi:

Sul posto, per il supporto e il montaggio di un dissuasore retrattile viene predisposto a cura del committente un tubo lungo 1 m con diametro interno DM400mm su un fondo permeabile. Inoltre, il telaio del pozzetto è inserito con malta a filo e centrato rispetto al manto stradale. Dopo questo lavoro preliminare, è possibile effettuare il montaggio finale nel periodo più breve possibile.

Per luoghi senza fondo permeabile, si raccomanda urgentemente di prevedere un drenaggio.

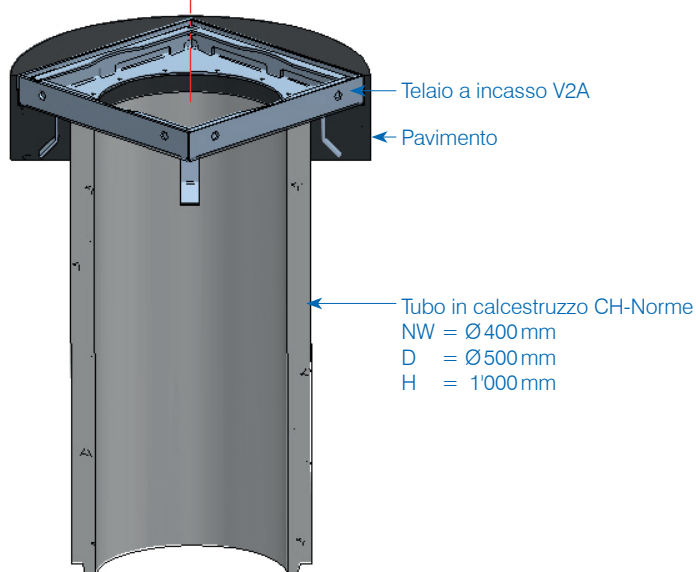
Coperchio cieco

Nella fase di costruzione, fino all'installazione del dissuasore retrattile, viene impiegato un inserto cieco.

Comando

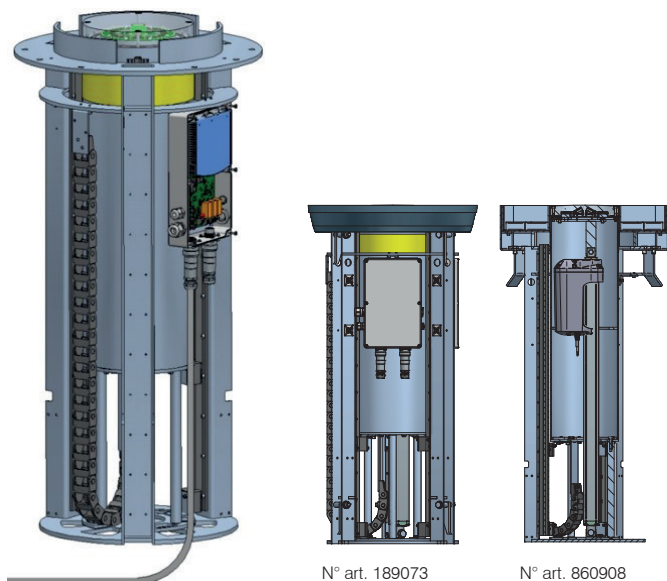
Il dissuasore può funzionare senza unità di controllo esterna. Occorre solo l'alimentazione di tensione e un segnale continuo di «Uscita dissuasore». L'eventuale controllo si può realizzare facilmente con un ricevitore radio oppure con un selettore rotativo.

Se si desiderano funzioni aggiuntive, queste possono essere integrate comodamente in una piccola unità di controllo opzionale. L'unità di controllo può essere realizzata dall'elettricista del committente o, su richiesta del cliente, da GIFAS.



Dissuasore retrattile 2 – Assortimento

Dissuasore retrattile 2



N° art.	Descrizione
860622	Dissuasore retrattile 2, incl. gabbia di guida, scatola di derivazione, standard, telaio a incasso con coperchio in acciaio inossidabile e azionamento elettrico, senza tubo in calcestruzzo
✓ 860762	Dissuasore retrattile 2, incl. gabbia di guida, scatola di derivazione e azionamento elettrico, senza telaio a incasso, acciaio inossidabile e tubo in calcestruzzo

Accessori/pezzi di ricambio	
✓ 860720	Cavo di raccordo con presa 12×1.5 mm ² PUR, guaina grigio con lunghezza cavo 10m
✓ 860721	Cavo di raccordo con presa 12×1.5 mm ² PUR, guaina grigio con lunghezza cavo 20m
✓ 860722	Cavo di raccordo con presa 12×1.5 mm ² PUR, guaina grigio con lunghezza cavo 30m
✓ 860723	Cavo di collegamento dissuasore retrattile a dissuasore retrattile 12×1.5 mm ² , 5m lunghezza con presa e spina preconfezionato
✓ 860785	Spina cieca per terminale dissuasore retrattile 2 IP68/69K È richiesto 1 pezzo per ogni linea di alimentazione
✓ 011728	Conduttore di terra PVC 1×6mm ² giallo-verde
860784	Abbassamento d'emergenza UPS*, esente da manutenzione, senza accu
236148	USV con accu

* Abbassamento d'emergenza UPS: in caso di guasto elettrico, il dissuasore retrattile si ritrae automaticamente e resta in tale posizione fino a quando torna la corrente elettrica. Dissuasore abbassabile completo con unità UPS integrata su richiesta!

Dissuasore retrofit

Per una conversione del vecchio sistema dissuasore GIFAS al nuovo sistema. Attenzione: la vecchia unità di controllo e il cavo di collegamento

Accessori/pezzi di ricambio	
189073	Dissuasore retrattile Retrofit con azionamento elettrico e dispositivo di bloccaggio H 600mm, incl. guida lineare escl. coperchio retrofit e tubo in calcestruzzo/telaio del pozzetto
✓ 101491	Coperchio cieco Inox V2A, rotondo Ø230mm completa per coperchio in ghisa rotondo
✓ 186357	Retrofit coperchio V2A, rotondo è necessario per la variante con copertura in ghisa

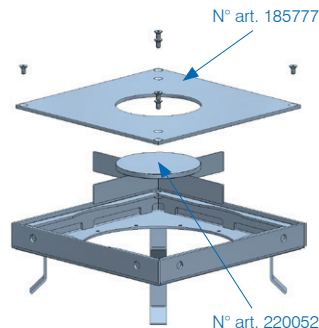
Tubo in calcestruzzo

Tubo in calcestruzzo D400, su fondo permeabile (vedi Istruzioni di montaggio).

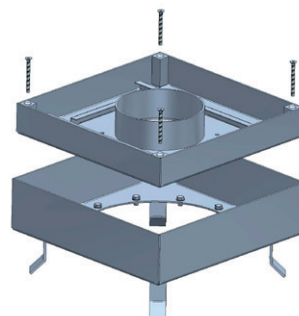


Accessori/pezzi di ricambio	
103552	Tubo in calcestruzzo 1'000mm (D=500mm/NW=400mm)
✓ 860786	Tubo in materiale sintetico 1'000mm (NW=400mm)

Telaio a incasso standard



Telaio a incasso pavimentabile



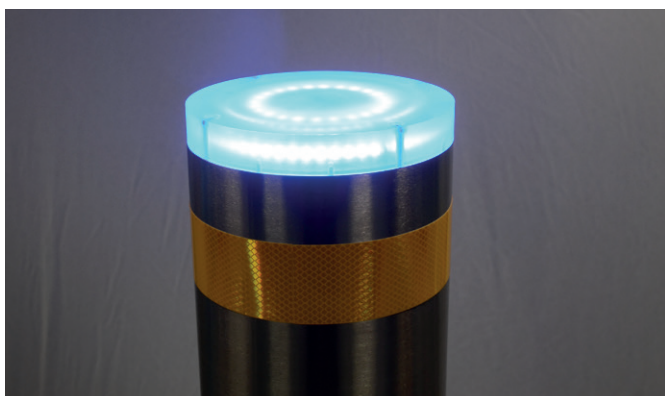
Telaio a incasso standard

Accessori/pezzi di ricambio	
✓ 207788	Inox Telaio a incasso con coperchio V2A, quadrata 510×510×66mm kit assemblaggio completo
185777	Coperchio V2A 494×494×8mm telaio a incasso (185776) dissuasore retrattile 2
✓ 220052	Coperchio cieco Inox A2, rotondo Ø 222mm completo per Inox coperchio quadrata

Telaio a incasso riemoibile

Accessori/pezzi di ricambio	
214149	Inox Telaio a incasso con coperchio V2A senza prolunga del tubo, quadrata 510×510×136mm kit assemblaggio completo
860908	Dissuasore retrattile 2, incl. gabbia di guida, scatola di derivazione e azionamento elettrico, senza telaio a incasso, acciaio inossidabile e tubo in calcestruzzo

✓ Disponibile in stock, salvo venduto

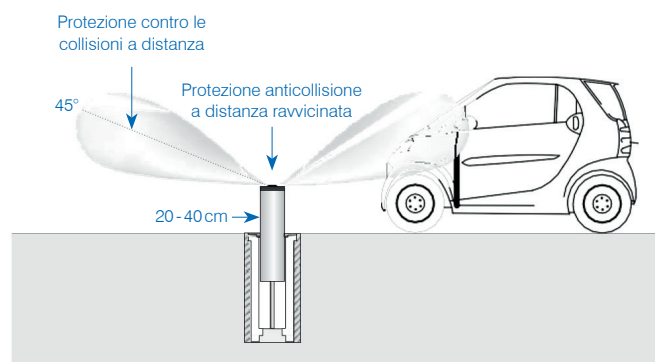


Barra di luci LED

Per aumentare la visibilità, il dissuasore retrattile 2 è dotato di serie di barra di luci LED RGB. Il colore dei tre stati può essere selezionato a piacere. Anche la luminosità e il lampeggiamento possono essere personalizzate in base alle esigenze del cliente. Si distinguono tre stati «retrato», «est-ratto» e lo stato «in movimento».

Sensori radar

Dissuasore retrattile di radar integrato per evitare collisioni con persone/veicoli ecc. che si trovino sopra la colonnina o nelle sue immediate vicinanze.



Riscaldamento integrato

Per un funzionamento perfetto in inverno, l'azionamento del dissuasore retrattile è dotato di riscaldamento integrato.



Peso ridotto / dimensioni ridotte

Il dissuasore retrattile può essere installato da due persone, non appena la struttura sottoterra è pronta.

Installazione rapida

Il tempo necessario a installare ogni dissuasore retrattile dopo che la struttura sottoterra è completata, è di circa 30 min. Così è possibile garantire un'installazione economica.

Facile manutenzione

L'unità dissuasore può essere staccata, sottoposta a manutenzione e reinserita nel tubo in calcestruzzo senza lunghe interruzioni d'esercizio.

Progettazione/consulenza

Supportiamo tutte le parti coinvolte nella ideazione e progettazione del proprio impianto.

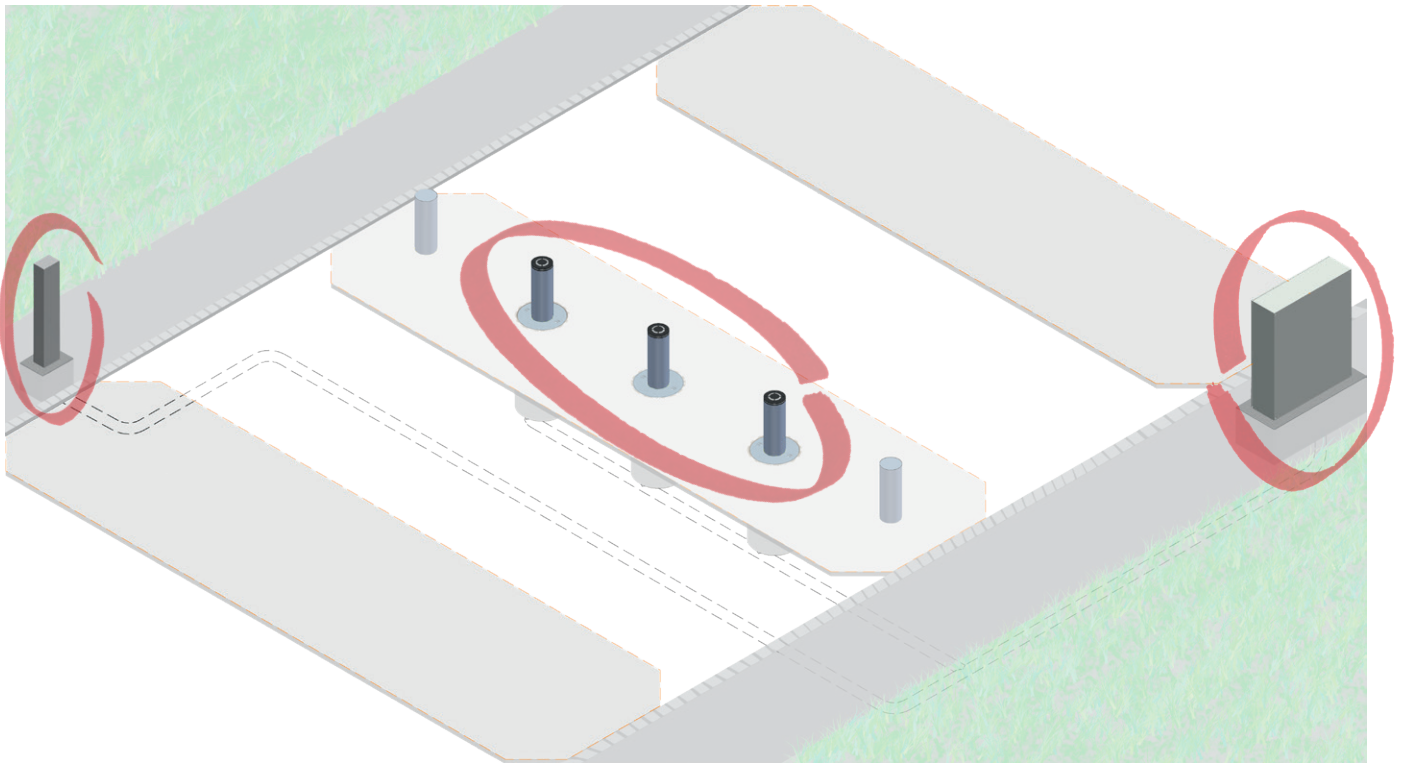
Si rivolga a noi per un sopralluogo.

Elaboriamo insieme a Lei una soluzione specifica per ogni cliente.

Team di assistenza

GIFAS ha un proprio team di assistenza, che si occupa specificamente dei progetti relativi ai dissuasori e che supporta concretamente i clienti sul posto (per la messa in esercizio, le revisioni, ecc.).





Unità di controllo dissuasore retrattile 2

Con il sistema dissuasore retrattile 2, tutti i comandi vengono elaborati direttamente nel dissuasore retrattile. Per il funzionamento di base occorre una unità di controllo esterna. I dissuasori retrattili possono essere derivati. Così è possibile realizzare un'installazione molto efficiente. Fino a 6 dissuasori retrattili possono essere collegati tra loro in gruppo. Si possono realizzare anche linee di alimentazione fino al primo dissuasore retrattile.

Per il sollevamento e l'abbassamento occorre solo un segnale continuo. Ciò può essere realizzato con un interruttore, un ricevitore radio o qualsiasi altro controllo. Occorre solo un alimentatore nell'intervallo 110-240VAC e un segnale di sollevamento.

Nella dotazione di base sono disponibili tre feedback. Come ad es. un semaforo o un'unità di controllo sovraordinata. I segnali vengono inviati da contatti a potenziale zero. Vengono emessi gli stati «retratto», «estratto» e «guasto».

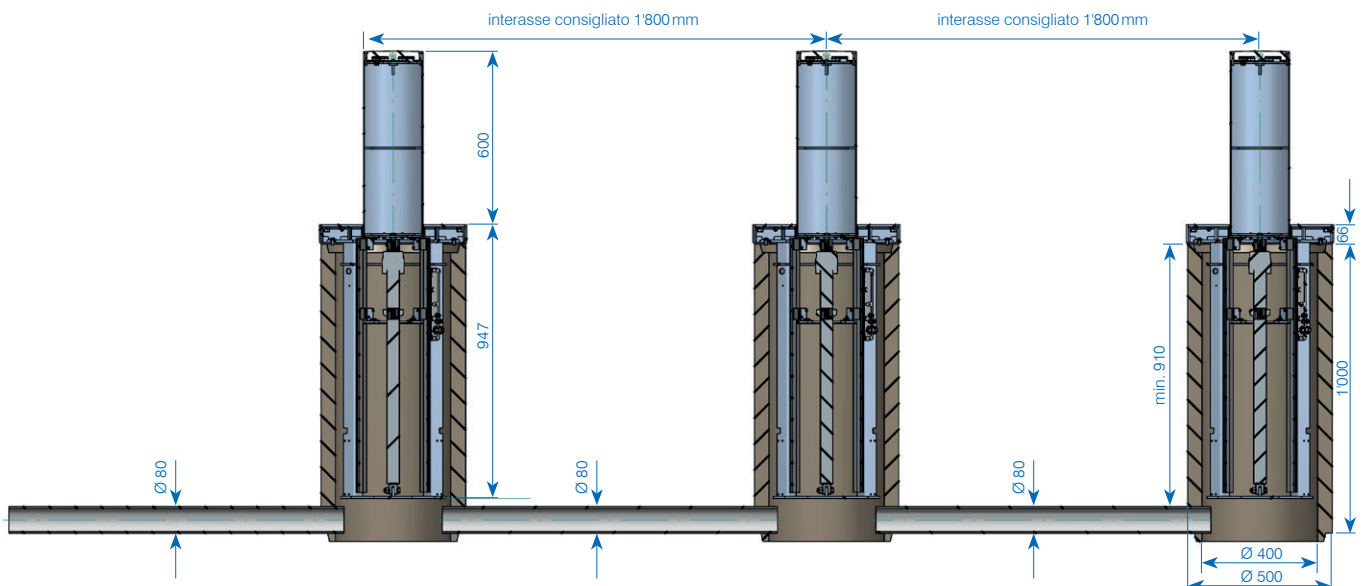
Funzioni di controllo ampliate

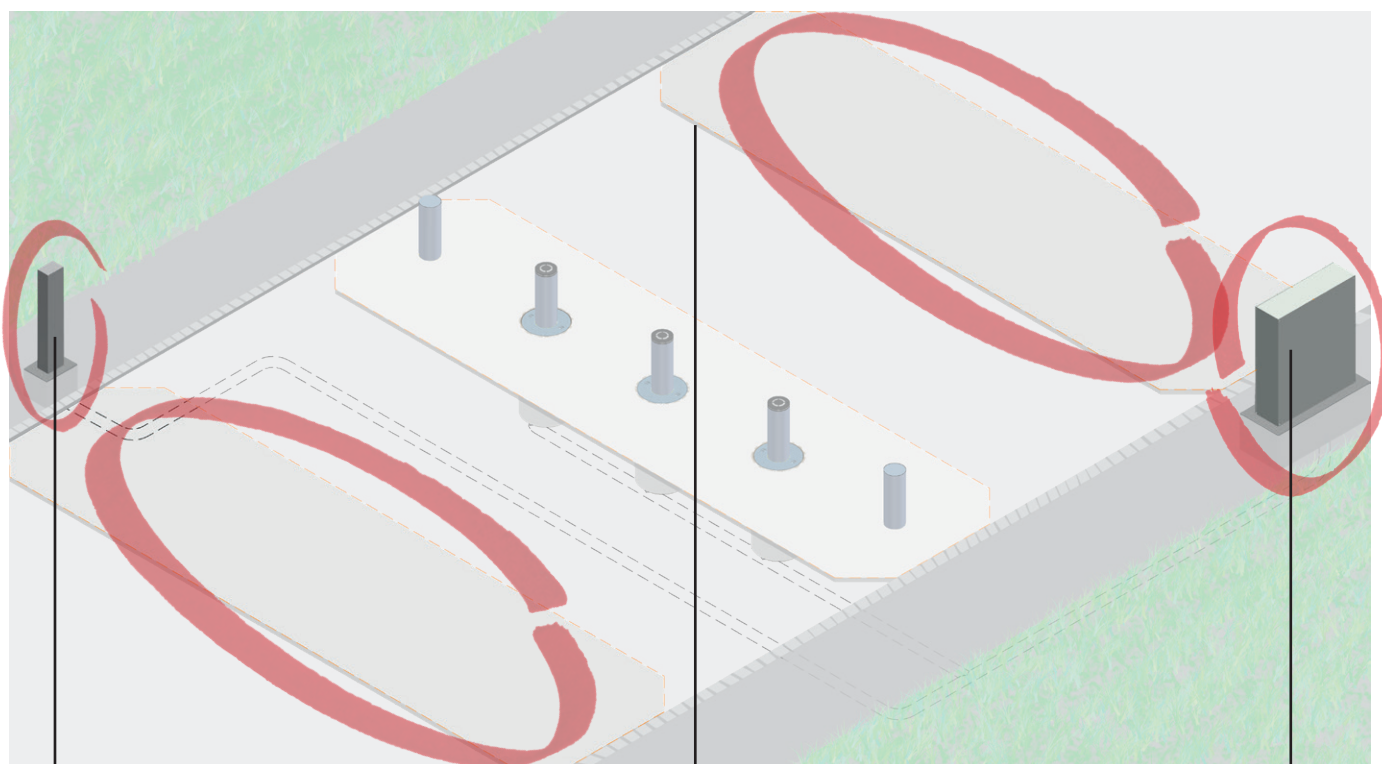
Se si desidera altre funzioni di comando e controllo, possiamo anche offrire unità opzionali su misura specifiche per il cliente.

Se è richiesto un funzionamento automatico, si devono adottare ulteriori misure rilevanti per la sicurezza. Potrebbe essere necessario impiegare circuiti a induzione o moduli radar piatti. Inoltre, può essere necessario controllare l'accesso visivamente con un semaforo. (Opzionale con cartello di pericolo o avvertimento)

Inoltre, è possibile anche una regolazione degli accessi personalizzata con batch, interruttore a chiave e altri mezzi.

Siamo lieti di offrire una consulenza personalizzata. Grazie alla nostra esperienza pluriennale, siamo convinti di poterle offrire una soluzione ottimale.





Segnalazione di uscita mediante gestione dell'accesso

Letture di codice/di batch o impronta digitale



Segnale radio con trasmettitore manuale



Segnalazione di entrata mediante citofono



Comandi manuali con interruttore a chiave



Sistema di accesso via cellulare



Semaforo di regolazione della circolazione



Segnale acustico (clacson o altro)



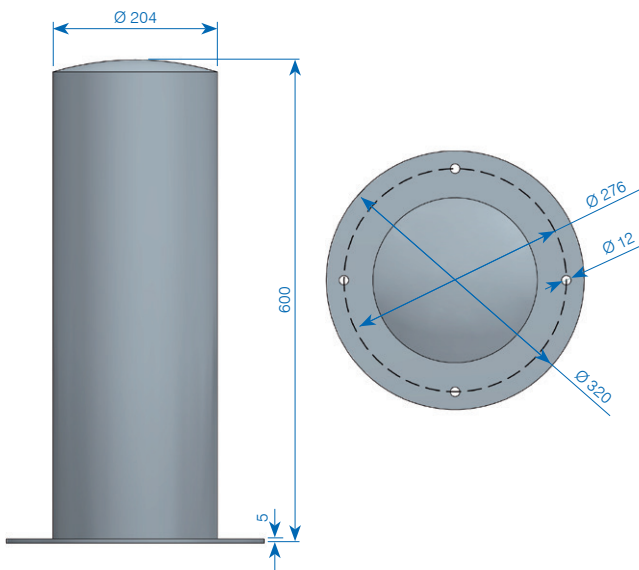
Funzione temporizzata



Entrata/uscita e sicurezza tramite circuito di rilevazione



N° art.	Descrizione
138973	SVS 3-linee ricevitore SHR-7 L3 in cassetta sopra muro 130×85×37 mm
173543	SVS Telecomando 3-linea SHT-7
138975	SVS Batterie alcaline 12V per telecomando 3-linea



Da avvitare con flangia

Spesso, per parcheggi e ingressi di grandi dimensioni, non è necessario o non è opportuno lavorare con dissuasori retrattili su tutta la larghezza, bensì conviene collocare alcuni dissuasori retrattili e attrezzare il resto della larghezza con dissuasori fissi. Per questi casi, abbiamo sviluppato il dissuasore fisso, che può essere impiegato in base ai requisiti.

Dissuasore fisso con rialzo fisso

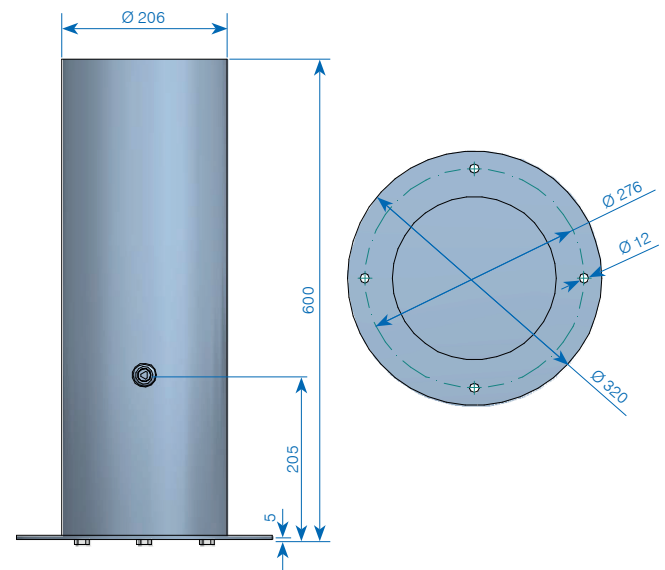
Con questo dissuasore, che ha un aspetto analogo al tipo standard a trazione elettrica, si possono chiudere al passaggio superfici e posti senza grande dispendio di risorse, nè in termini di lavori edili nè dal punto di vista finanziario. Il dissuasore viene usato il più delle volte a integrazione delle colonnine automatiche. Il modello con rialzo fisso si monta direttamente al suolo e si fissa con viti! Materiale V2A.

N° art.	Descrizione
135483	Dissuasore fisso articolo Ø 204 mm, H 600 mm, con flangia



Dissuasore fisso Vienna

Dissuasore fisso rimovibile



Spesso, per parcheggi e ingressi di grandi dimensioni, non è necessario o non è opportuno lavorare con dissuasori retrattili su tutta la larghezza, bensì conviene collocare alcuni dissuasori retrattili e attrezzare il resto della larghezza con dissuasori fissi. Per questi casi, abbiamo sviluppato il dissuasore fisso, che può essere impiegato in base ai requisiti.

Dissuasore fisso con rialzo fisso

Con questo dissuasore, che ha un aspetto analogo al tipo standard a trazione elettrica, si possono chiudere al passaggio superfici e posti senza grande dispendio di risorse, nè in termini di lavori edili nè dal punto di vista finanziario. Il dissuasore viene usato il più delle volte a integrazione delle colonnine automatiche. Il modello con rialzo fisso si monta direttamente al suolo e si fissa con viti! Materiale V2A.

Se l'entrata deve essere aperta occasionalmente, il dissuasore può essere sbloccato e rimosso con una chiave.

N° art.	Descrizione
202001	Dissuasore fisso rimovibile, Ø 206 mm, H 600 mm, serratura interna triangolare 8 mm



Dissuasore fisso e Dissuasore retrattile Scuole Thal



Dissuasore retrattile 2 Schaan



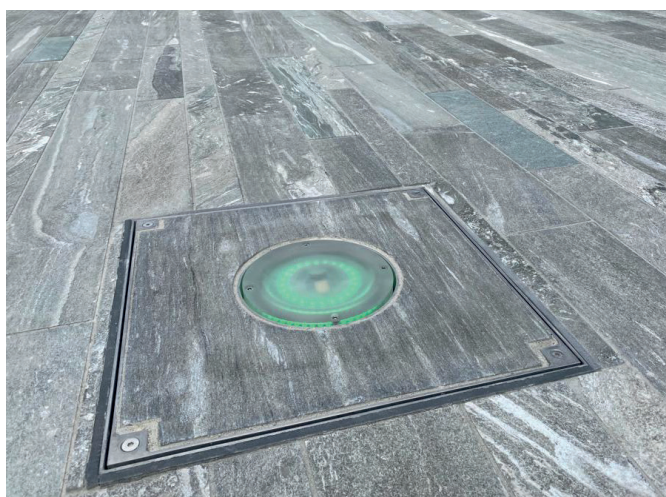
Dissuasore retrattile 2 e dissuasore fisso Caslano



Dissuasore retrattile 2 Schaan



Dissuasore retrattile 2 Caslano



Dissuasore retrattile 2 Schaan



Dissuasore retrattile 2 e dissuasore fisso Caslano



Dissuasore retrattile 2 Amriswil



Dissuasore retrattile 2 Adliswil



Dissuasore retrattile 2 Amriswil



Dissuasore retrattile 2 Adliswil



Dissuasore retrattile 2 Amriswil



Dissuasore retrattile 2 Adliswil

SAREMO LIETI DI INCONTRARVI



Scoprite novità e soluzioni particolari sul nostro sito:

www.gifas.ch

Ci riteniamo la possibilità di modifiche tecniche. V 0822

GIFAS
ELECTRIC

GIFAS-ELECTRIC GmbH
Dietrichstrasse 2
CH-9424 Rheineck

+41 71 886 44 44
+41 71 886 44 49
info@gifas.ch
www.gifas.ch